

**LUMTECH**

Catalogue des ampoules

# Catalogue 2022

LUMTECH - [www.lumtech.fr](http://www.lumtech.fr) - [contact@lumtech.fr](mailto:contact@lumtech.fr)

# LUMTECH

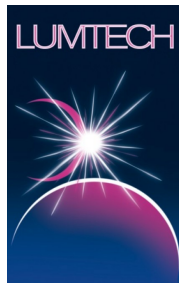


2

0

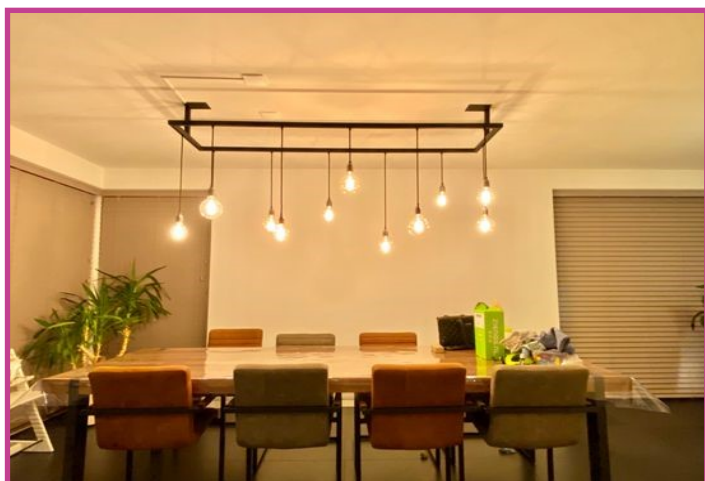
2

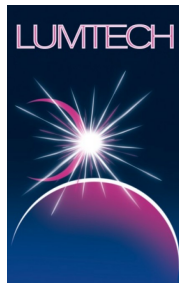
2



LUMTECH

# Catalogue des ampoules filament





**LUMTECH**

# Catalogue des ampoules filament



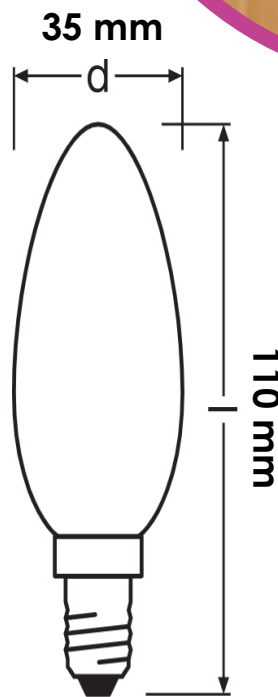


# LUMTECH

## Ampoule LED flamme C35 2w



LT-003205



### Caractéristiques :

Code	LT-003205
Dimensions	Ø35*110 mm
Puissance	2W
Température de couleur	2700K
Alimentation	AC 120-230V
Douille	E14
Flux lumineux	220 lm
Dimmable	Non
Angle de faisceau	360°
Couleur du verre	Transparent
Facteur de puissance	PF >0.6
IRC	>85 Ra
Durée de vie	30 000h
Température de fonctionnement	-30°C / +90°C
Classe électrique	I
Courant d'appel	0.04
Certificats	CE, RoHS ,Cmim
Garantie	2 ans



# LUMTECH

## Ampoules flamme 4w



LT-003199DIM



LT-003199DIM-A

### Caractéristiques :

Code	LT-003199DIM	LT-003199DIM-A
Dimensions	Ø35x 110 mm	
Puissance	4W	
Température de couleur	2700K	
Alimentation	AC 120-230V	
Douille	E14	
Flux lumineux	440 lm	
Dimmable	Oui	
Angle de faisceau	360°	
Couleur du verre	Transparent	Ambré
Facteur de puissance	PF >0.6	
IRC	>85 Ra	
Durée de vie	30 000h	
Température de fonctionnement	-30°C / + 90°C	
Classe électrique	-	
Courant d'appel	0.04	
Certificats	CE, RoHS ,Cmim	
Garantie	2 ans	

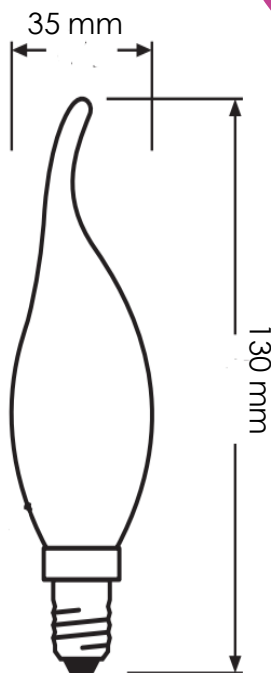


# LUMTECH

## Ampoule LED flamme coup de vent 2w



LT-003200CDV



Dimensions

### Caractéristiques :

Code	LT-003200CDV
Dimensions	Ø35*130 mm
Puissance	2W
Température de couleur	2700K
Alimentation	AC 120-230V
Douille	E14
Flux lumineux	220 lm
Dimmable	Non
Angle de faisceau	360°
Couleur du verre	Transparent
Facteur de puissance	PF >0.6
IRC	>85 Ra
Durée de vie	30 000h
Température de fonctionnement	30-90
Classe électrique	I
Courant d'appel	0.04
Certificats	CE, RoHS ,Cmim
Garantie	2 ans



# LUMTECH

## Ampoules flamme G45 4w



LT-003201



LT-003201A

### Caractéristiques :

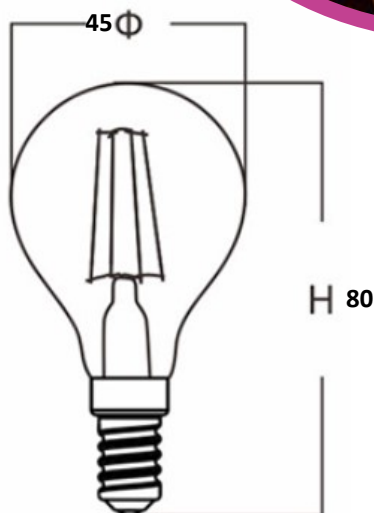
Code	LT-003201	LT-003201A
Dimensions	Ø45x 80 mm	
Puissance	4W	
Température de couleur	2700K	
Alimentation	AC 120-230V	
Douille	E27	
Flux lumineux	440 lm	
Dimmable	Oui	
Angle de faisceau	360°	
Couleur du verre	Transparent	Ambré
Facteur de puissance	>0.6	
IRC	>85 Ra	
Durée de vie	30 000h	
Température de fonctionnement	-30°C / +90°C	
Classe électrique	-	
Courant d'appel	0.04 A	
Certificats	CE, RoHS ,Cmim	
Garantie	2 ans	





# LUMTECH

## Ampoules flamme G45 4w



**LT-003202**

### Caractéristiques :

Code	LT-003202
Dimensions	Ø45x 80 mm
Puissance	4W
Température de couleur	2700K
Alimentation	AC 120-230V
Douille	E14
Flux lumineux	440 lm
Dimmable	Oui
Angle de faisceau	360°
Couleur du verre	Transparent
Facteur de puissance	>0.6
IRC	>85 Ra
Durée de vie	30 000h
Température de fonctionnement	-30°C / +90°C
Classe électrique	-
Courant d'appel	0.04A
Certificats	CE, RoHS ,Cmim
Garantie	2 ans



# LUMTECH

## Ampoule filament G95 6w



LT-003195

### Caractéristiques :

Code	LT-003195
Dimensions	Ø95 x 150 mm
Puissance	6W
Température de couleur	2200K
Alimentation	AC 120-230V
Douille	E27 cuivré
Flux lumineux	660 lm
Dimmable	Oui
Angle de faisceau	360°
Couleur du verre	Ambré
Facteur de puissance	>0.6
IRC	>85
Durée de vie	30 000h
Température de fonctionnement	-30C - +90C
Classe électrique	-
Courant d'appel	0.04
Certificats	CE, RoHS ,Cmim
Garantie	2 ans



LT-003196

## Caractéristiques :

Code	LT-003196
Dimensions	Ø64 x 140 mm
Puissance	6W
Température de couleur	2200K
Alimentation	AC 120-230V
Douille	E27 cuivré
Flux lumineux	660 lm
Dimmable	Oui
Angle de faisceau	360°
Couleur du verre	Ambré
Facteur de puissance	>0.6
IRC	>85 Ra
Durée de vie	30 000h
Température de fonctionnement	-30C - +90C
Classe électrique	
Courant d'appel	0.04
Certificats	CE, RoHS ,Cmim
Garantie	2 ans



LT-003197



## Caractéristiques :

Code	LT-003197
Dimensions	Ø30 x 300 mm
Puissance	6W
Température de couleur	2200K
Alimentation	AC 120-230V
Douille	E27 cuivré
Flux lumineux	660 lm
Dimmable	Oui
Angle de faisceau	360°
Couleur du verre	Ambré
Facteur de puissance	>0.6
IRC	>85
Durée de vie	30 000h
Température de fonctionnement	-30 C - +90C
Classe électrique	-
Courant d'appel	0.04
Certificats	CE, RoHS ,Cmim
Garantie	2 ans



# LUMTECH

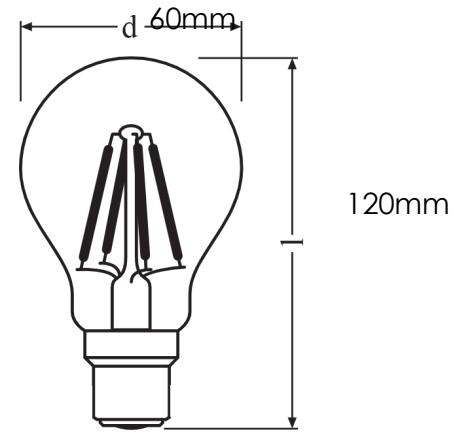
## Ampoule filament A60 8w



LT-003204-DIM



LT-003204-DIM-A



Dimensions

### Caractéristiques :

Code	LT-003204-DIM	LT-003204-DIM-A
Dimensions	Ø60x 120 mm	
Puissance	8W	
Température de couleur	2700K	
Alimentation	AC 120-230V	
Douille	E27 cuivré	
Flux lumineux	880 lm	
Dimmable	Oui	
Angle de faisceau	360°	
Couleur du verre	Transparent	Amber
Facteur de puissance	>0.6	
IRC	>85 Ra	
Durée de vie	30 000h	
Température de fonctionnement	-30°C / +90°C	
Classe électrique	-	
Courant d'appel	0.04 A	
Certificats	CE, RoHS ,Cmim	
Garantie	2 ans	



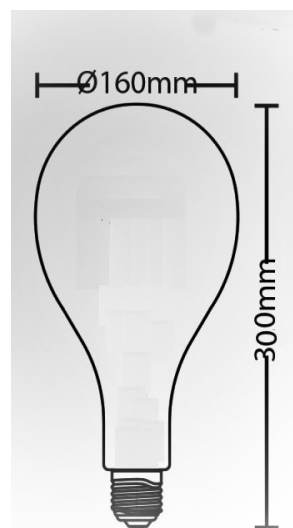
# LUMTECH

## Ampoule filament A160 8w



LT-003525

Dimension



Caractéristiques :

Code	LT-003525
Dimensions	Ø160x 300 mm
Puissance	8W
Température de couleur	2200K
Alimentation	AC 120-2340V
Douille	E27 cuivré
Flux lumineux	800 lm
Dimmable	Oui
Angle de faisceau	360°
Couleur du verre	Ambré
Facteur de puissance	>0.6
IRC	>85 Ra
Durée de vie	30 000h
Température de fonctionnement	-30C - +90C
Classe électrique	—
Courant d'appel	0.04 A
Certificats	CE, RoHS ,Cmim
Garantie	2 ans



LUMTECH



LUMTECH

2

0

2

2