



LUMTECH

CATALOGUE PISCINE

Catalogue

2022

0

LUMTECH - www.lumtech.fr - contact@lumtech.fr

LUMTECH



2

0

2

2



LUMTECH

CATALOGUE PISCINE





LUMTECH





LUMTECH

Spot encastré immergeable

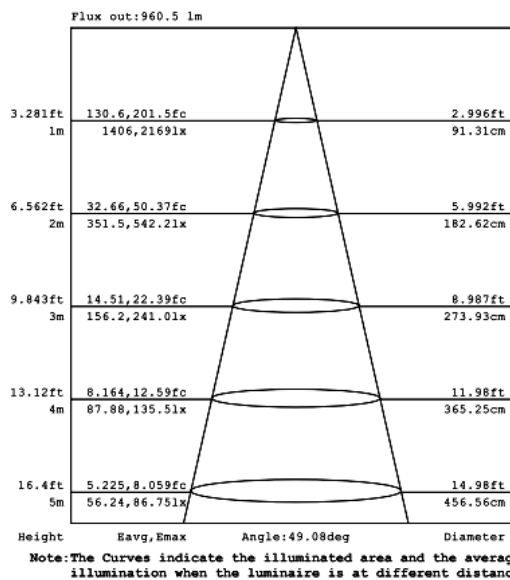
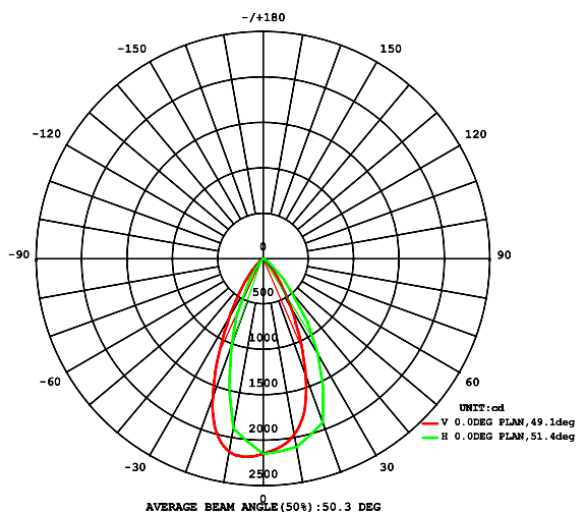
23w/24w IP68



LT-003559



Données photométriques (2700,45°) :



Courbe de distribution de la lumière [Unit : cd]

Courbe de Lux distance



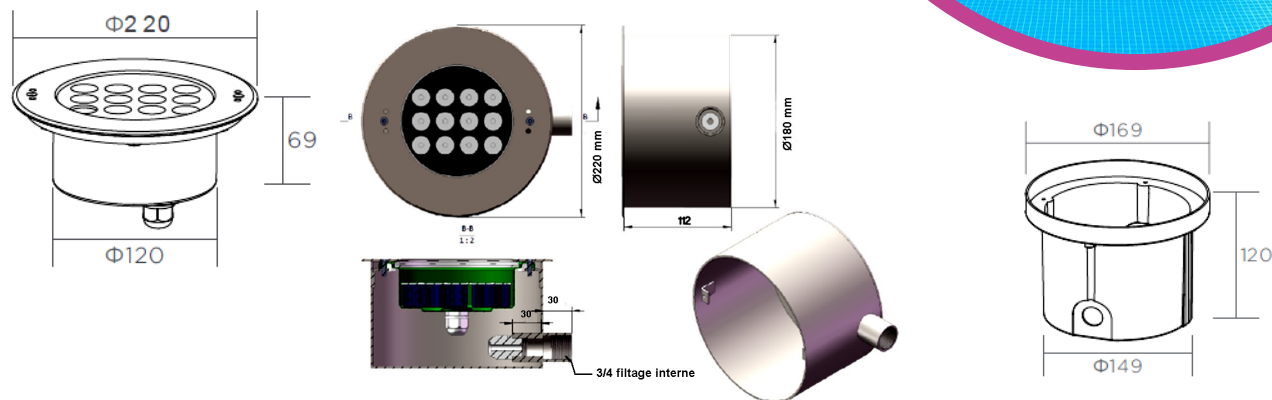
LUMTECH

Spot encastré immergeable

23w/24w IP68



Dimensions :



LT1-003559-BO-INOX

LT1-003559-BO-PVC

Caractéristiques :

Code	LT-003559	LT-003559-RGBW
Dimensions	Ø 220 x H69 mm	
Réservation	Boîte inox : Ø180 x H112 mm / boîte PVC : Ø169 x H120 mm	
Puissance	23W	24W
Température de couleur	monochrome	RGBW (2700-3000K)
Alimentation	DC 24V	
Type de LED	CREE	EPISTAR
Quantité de LED	12 unités	
Flux lumineux	1800 lm (6000K en 15°)	450 lm (en 30°)
Type de lentille	PMMA	
Marque de driver	Non intégré	
Dimmable	Oui - PWM, 1-10V, Dali, DMX	
Angle de faisceau	5°, 8°, 15°, 25°, 30°, 45°, 45x35°, 60°	
Couleur	-	-
Matériaux	INOX 316L + verre trempé	
Longueur de câble	5m	
Facteur de puissance	0.9	
Indice de protection	IP68, IK06	
IRC	>80	
UGR	-	
Durée de vie	15 000h	
Température de fonctionnement	-20°C - +45°C	
Classe électrique	III	
Courant d'appel	7.18A	
Accessoire(s)	LT1-003559-BO-INOX	LT1-003559-BO-PVC
	Boîte d'encastrement en inox	Boîte d'encastrement en PVC
Certificats	CE, RoHS, Cmic	
Garantie	2 ans	



LUMTECH

Spot encastré immergeable

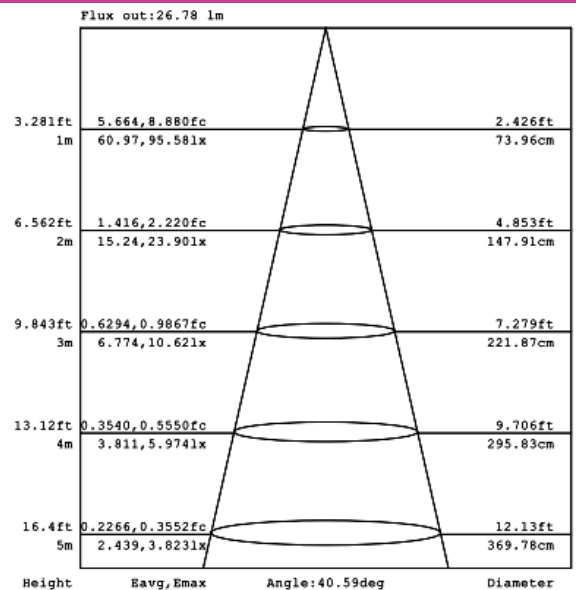
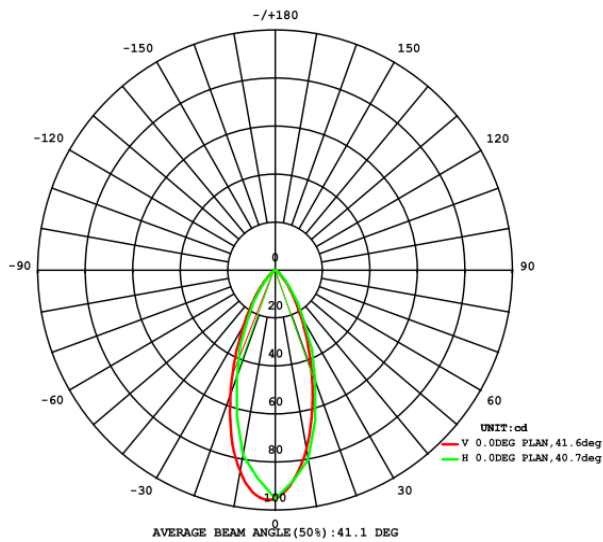
3w IP68



LT-003504



Données photométriques (2700-3000K, 45°):



Courbe de distribution de la lumière [Unit : cd]

Courbe de Lux distance



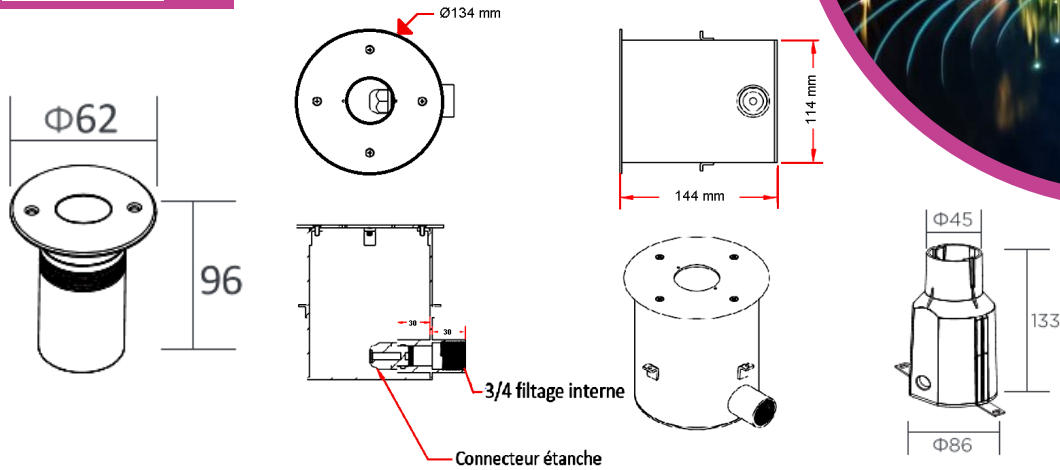
LUMTECH

Spot encastré immergeable

3w IP68



Dimensions :



LT1-003504-bte-INOX

LT1-003504-bte-PVC

Caractéristiques :

Code	LT1-003504	LT1-003504-RGBW
Dimensions	Ø62 x H96 mm	
Réservation	Boîte inox : Ø 114 x H144 mm / boîte PVC : Ø 86 x H133 mm	
Puissance	2.3W	3W
Température de couleur	monochrome	RGBW (2700-3000K)
Alimentation	DC 24V	
Type de LED	CREE	EPISTAR
Quantité de LED	1 unité	
Flux lumineux	150 lm (6000K en 30°)	58,44 lm (45°)
Type de lentille	PMMA	
Marque de driver	Non intégré	
Dimmable	Oui - Triac, PWM, 1-10V, Dali, DMX	Oui - PWM, 1-10V, Dali
Angle de faisceau	5°, 8°, 15°, 25°, 30°, 45°, 45x35°, 60°	
Couleur	-	- -
Matériaux	INOX 316 + verre trempé	
Longueur de câble	3m	5 m
Facteur de puissance	0.9	
Indice de protection	IP68, IK06	
IRC	>80	
URG	-	
Durée de vie	15 000h	
Température de fonctionnement	-20°C - +45°C	
Classe électrique	III	
Courant d'appel	1.075A	
Accessoire(s)	LT1-003504-bte-INOX	LT1-003504-bte-PVC
	Boîte d'encastrement en inox	Boîte d'encastrement en PVC
Certificats	CE, RoHS, Cmm	
Garantie	2 ans	

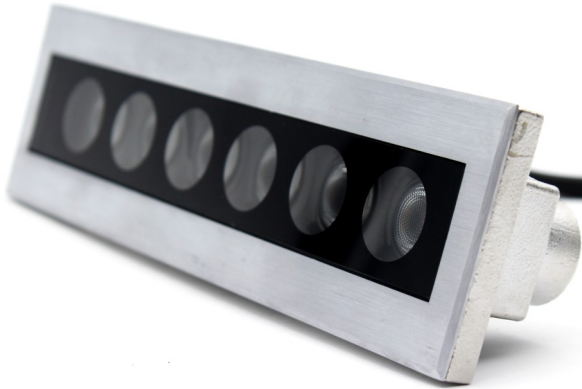


LUMTECH

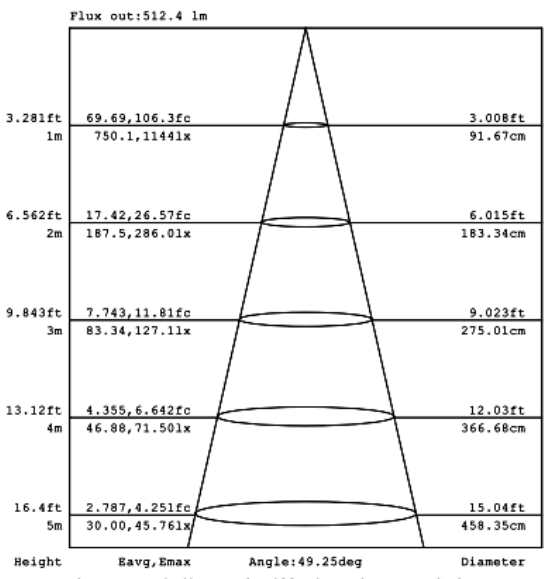
Luminaire fontaine 12w IP68



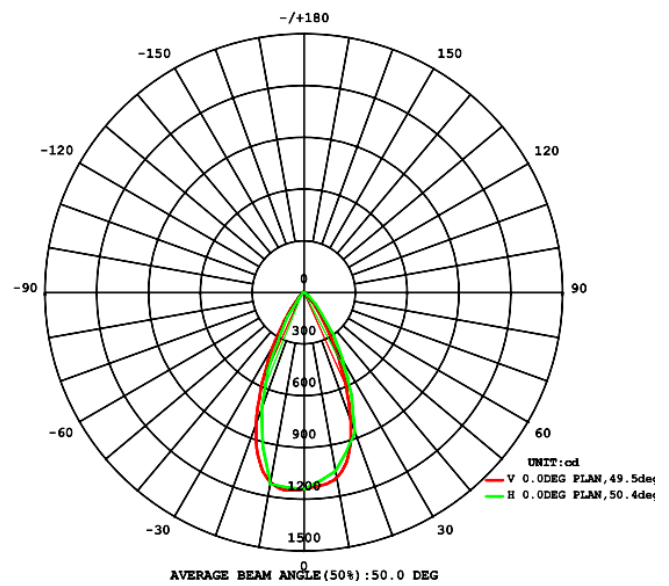
LT2-003499



Données photométriques (2700-3000K, 45°) :



Courbe de Lux distance



Courbe de distribution de la lumière [Unit : cd]

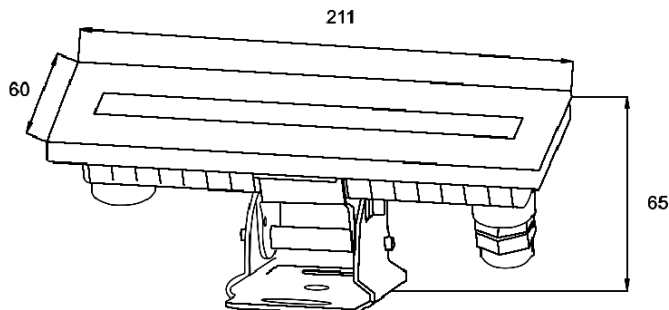


LUMTECH

Luminaire fontaine 12w IP68



Dimensions :



Unit : mm



Caractéristiques :

Code	LT2-003499	LT2-003499-RGB	LT2-003499-RGBW
Dimensions	L211 x W60 X H65 mm		
Réservation	-		
Puissance	12W		
Température de couleur	Monochrome	RGB 3 en 1	
Alimentation	DC 24V		
Type de LED	CREE	EPISTAR	
Quantité de LED	6 unités		
Flux lumineux	430 lm (6000K en 30°)	270 lm (en 30°)	
Type de lentille	PMMA		
Marque de driver	-		
Dimmable	Oui - PWM, 1-10V, Dali, DMX		
Angle de faisceau	30°, 45°		
Couleur	-		
Matériaux	Inox 316 + verre trempé		
Longueur de câble	5m		
Facteur de puissance	0.9		
Indice de protection	IP68, IK06		
IRC	> 80		
UGR	-		
Durée de vie	50 000h		
Température de fonctionnement	-20°C - +45°C		
Classe électrique	III		
Accessoire(s)	-		
Courant d'appel	3.75A		
Certificats	CE, RoHS, Cmm		
Garantie	2 ans		



LUMTECH

Spot en surface immergeable

IP68



LT-003549



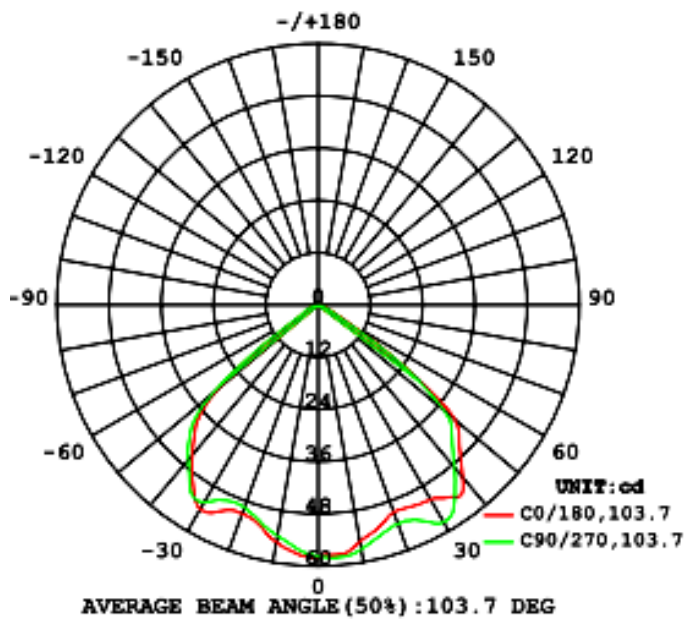
Données photométriques (RGBW, 12V) :

Flux out:115.0 lm

Height	Eavg, Emax	Angle:103.63deg	Diameter
1m	22.35, 58.49lx		254.31cm
2m	5.587, 14.62lx		508.61cm
3m	2.483, 6.499lx		762.92cm
4m	1.397, 3.655lx		1017.22cm
5m	0.8939, 2.340lx		1271.53cm
6m	0.6207, 1.625lx		1525.83cm
7m	0.4560, 1.194lx		1780.14cm
8m	0.3492, 0.9139lx		2034.45cm
9m	0.2759, 0.7221lx		2288.75cm
10m	0.2235, 0.5849lx		2543.06cm

Note: The Curves indicate the illuminated area and the average illumination when the luminaire is at different distance.

Courbe de Lux distance



Courbe de distribution de la lumière [Unit : cd]



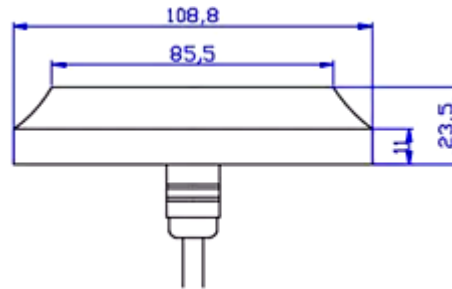
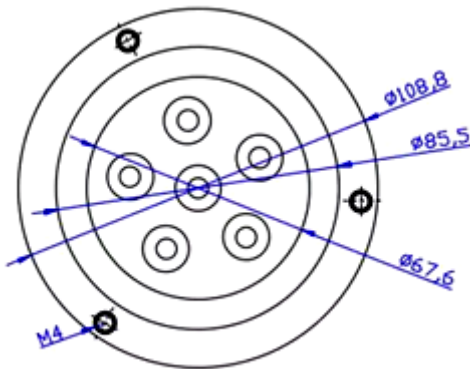
LUMTECH

Spot en surface immergeable

IP68



Dimensions :



Le trou de scellement doit être étanché.

Caractéristiques :

Code	LT2-003549	LT2-003549-RGB	LT2-003549-RGBW
Dimensions	Ø108.8 x H23.5 mm		
Réservation	-		
Puissance	17.7W	22.88W	31.88W
Température de couleur	monochrome	RGB (3 en 1)	RGBW (4 en 1)
Alimentation	DC 10-30V		
Type de LED	BRIDGELUX		
Quantité de LED	6 unités		
Flux lumineux	761 lm	610.5 lm	854 lm
Type de lentille	PMMA		
Marque de driver	intégré		
Dimmable	Oui - PWM		
Angle de faisceau	90°		
Couleur	-		
Matériaux	INOX 316 + verre trempé		
Longueur de câble	3m		
Facteur de puissance	1		
Indice de protection	IP68, IK08		
IRC	>80		
UGR	<29.8		
Durée de vie	50 000h		
Température de fonctionnement	-20°C - +40°C		
Classe électrique	III		
Accessoire(s)	-		
Courant d'appel	10 A		
Certificats	CE, RoHS, Cmic		



LUMTECH

Spot en saillie immergeable



LT-003545



Données photométriques (RGBW, 12V) :

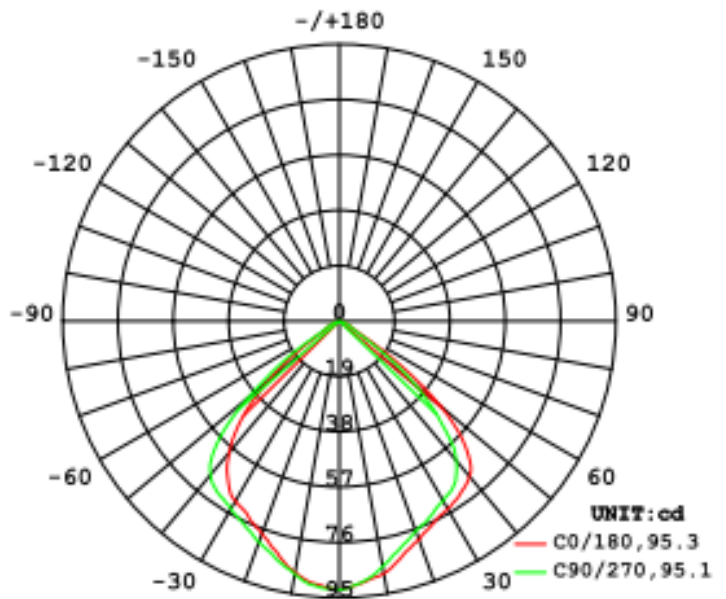


Flux out:144.5 lm

Height	Eavg, Emax	Angle:94.98deg	Diameter
1m	37.28,92.82lx		218.17cm
2m	9.320,23.21lx		436.35cm
3m	4.142,10.31lx		654.52cm
4m	2.330,5.80lx		872.70cm
5m	1.491,3.71lx		1090.87cm
6m	1.036,2.57lx		1309.04cm
7m	0.7609,1.89lx		1527.22cm
8m	0.5825,1.45lx		1745.39cm
9m	0.4603,1.14lx		1963.57cm
10m	0.3728,0.92lx		2181.74cm

Note: The Curves indicate the illuminated area and the average illumination when the luminaire is at different distance.

Courbe de Lux distance



AVERAGE BEAM ANGLE (50%) : 95.2 DEG

Courbe de distribution de la lumière [Unit : cd]



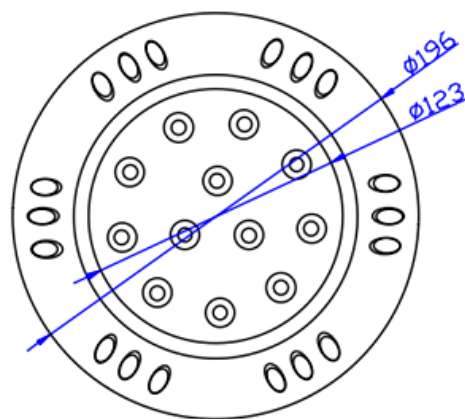
LUMTECH

Spot en surface immergeable

IP68



Dimensions :



Le trou de scellement doit être étanché.

Caractéristiques :

Code	LT2-003545	LT2-003545-RGBW
Dimensions	Ø196x H33 mm	
Réservation	-	
Puissance	35.2W	53.8W
Température de couleur	monochrome	RGBW (4 en 1)
Alimentation	DC 10-30V	
Type de LED	BRIDGELUX	
Quantité de LED	12 unités	
Flux lumineux	1511 lm	1342 lm
Type de lentille	PMMA	
Marque de driver	intégré	
Dimmable	oui	
Protocole	PWM	
Angle de faisceau	90°	
Couleur	-	-
Matériaux	INOX 316 + verre trempé	
Longueur de câble	3m	
Facteur de puissance	1	
Indice de protection	IP68, IK08	
IRC	>80	
UGR	<26.7	
Durée de vie	50 000h	
Température de fonctionnement	-20°C - +40°C	
Classe électrique	III	
Accessoire(s)	-	
Courant d'appel	10 A	
Certificats	CE, RoHS, Cmim	



LUMTECH

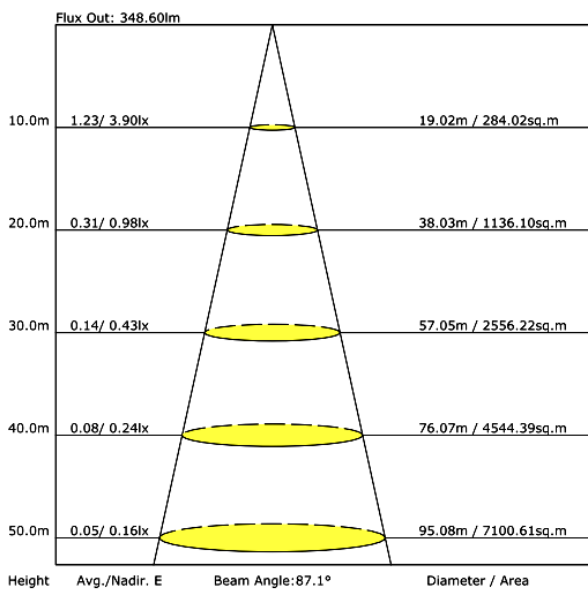
Spot en surface immergeable 12W IP68



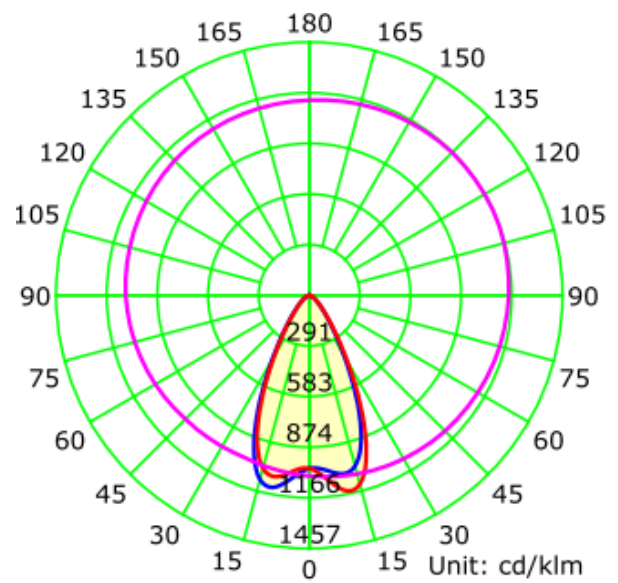
LT-001385



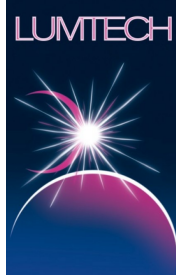
Données photométriques (RGB, 45°) :



Courbe de Lux distance



Courbe de distribution de la lumière [Unit : cd]

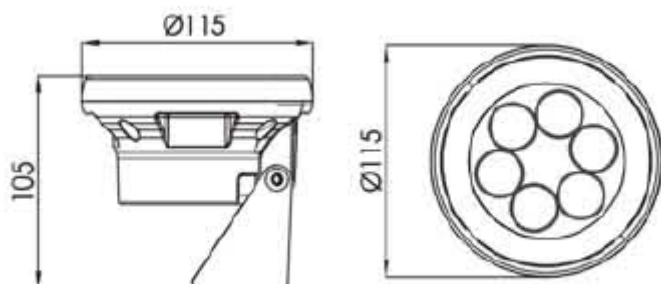


LUMTECH

Spot en surface
immergeable 12W IP68



Dimensions :



Caractéristiques :

Code	LT-001385
Dimensions	Ø115 X H105 mm
Réservation	-
Puissance	12W
Température de couleur	RGB
Alimentation	DC12V - DC 24V
Type de LED	CREE
Quantité de LED	6 unités
Flux lumineux	391 lm
Type de lentille	PMMA
Marque de driver	-
Dimmable	Oui - DMX512
Angle de faisceau	5° - 12.5° - 20° - 30°, 45°
Couleur	inox
Matériaux	Corps en inox 316 + verre trempé
Longueur de câble	1 m
Facteur de puissance	>0.92
Indice de protection	IP68
IRC	>85
UGR	<13
Durée de vie	50 000h
Température de fonctionnement	-25°C - +50°C
Classe électrique	III
Accessoire(s)	-
Courant d'appel	0.527A
Certificats	CE, RoHS, Cmim
Garantie	2 ans



LUMTECH

spot encastré immergeable

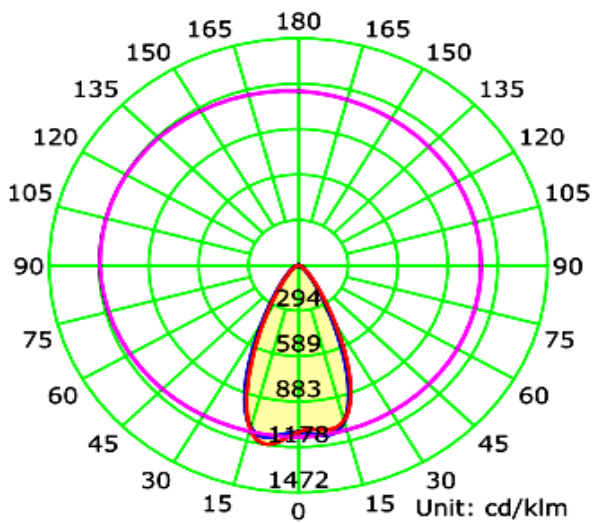
12w IP68



LT-002876



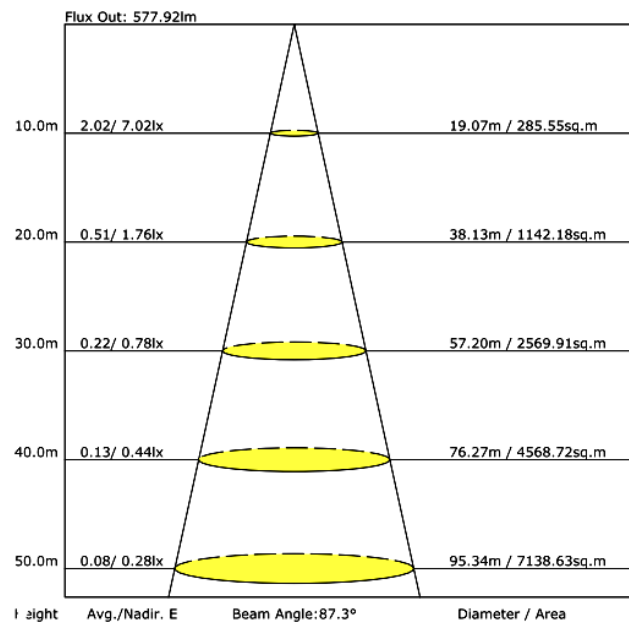
Données photométriques (2700K, 45°) :



Average Diffuse Angle(50%): 52.9°

— C0-C180 — C90-C270 — G10

Courbe de distribution de la lumière [Unit : cd]



Courbe de Lux distance



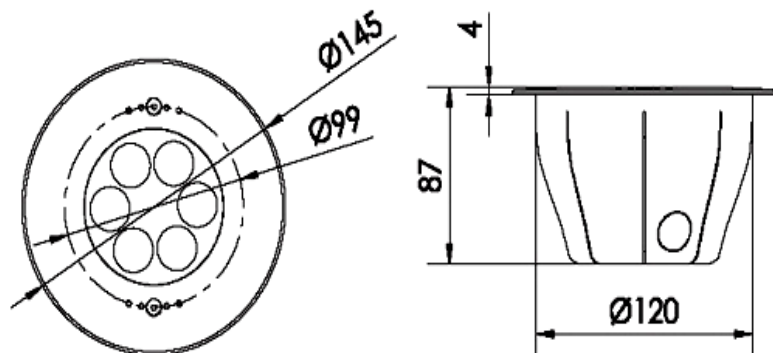
LUMTECH

spot encastré immergeable

12w IP68



Dimensions :



Caractéristiques :

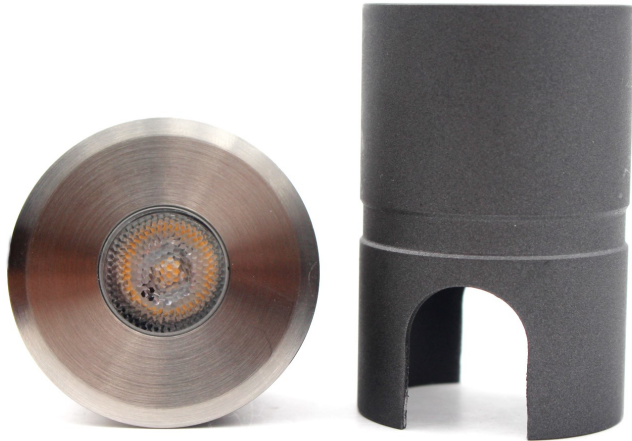
Code	LT2-002876	LT2-002876-RGB
Dimensions	Ø145 X H87 mm	
Réservation	Ø120 x H87 mm	
Puissance	12W	
Température de couleur	Monochrome	RGB
Alimentation	DC 24V	
Type de LED	CREE	
Quantité de LED	6 unités	
Flux lumineux	649.2 lm (2700K en 45°)	
Type de lentille	PMMA	
Marque de driver	-	
Dimmable	Oui—PWM, DMX en option	
Angle de faisceau	5° - 12.5° - 20° -30°, 45°	
Couleur	-	
Matériaux	Acier inoxydable 304 + verre trempé	Acier inoxydable 316 + verre trempé
Longueur de câble	1 m	
Facteur de puissance	>0.92	
Indice de protection	IP68	
IRC	>85	
UGR	<13	
Durée de vie	50 000h	
Température de fonctionnement	-20°C - +45°C	
Classe électrique	III	
Accessoire(s)	Boîte d'encastrement en PVC	
Courant d'appel	0.479 A	
Certificats	CE, RoHS, Cmim	
Garantie	2 ans	



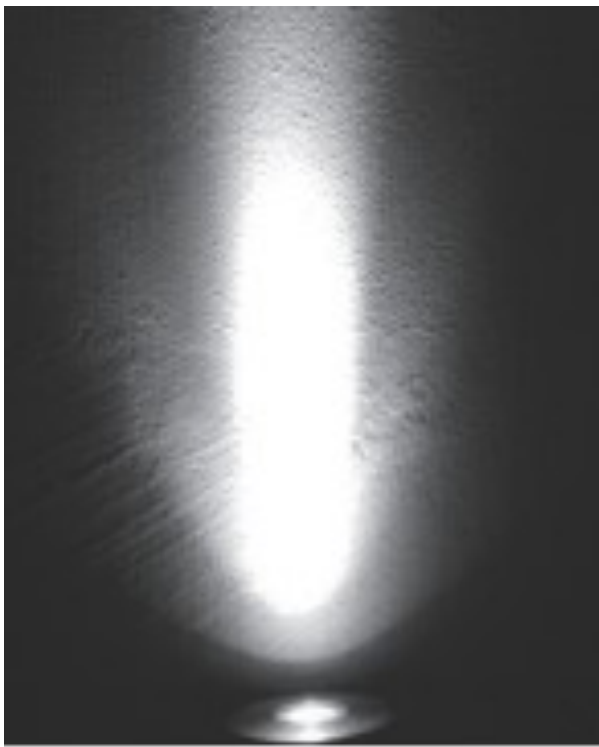
LUMTECH

Spot encastré immergeable

3W IP68



LT-003695

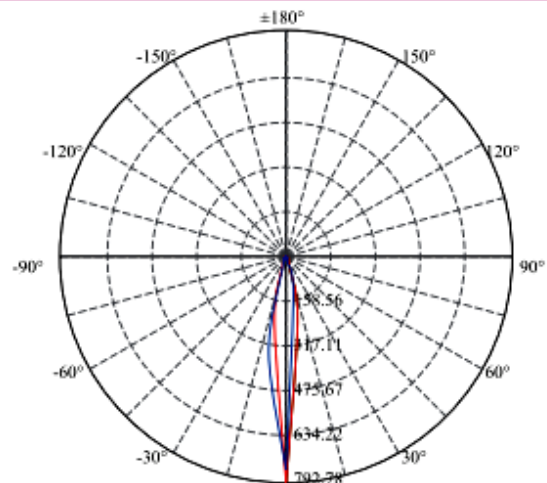


Données photométriques (1.5W, 3000K, 25°) :



	Center Beam LUX	Beam Width	
		V	H
2m	198.19 LUX	0.5m	0.5m
4m	49.55 LUX	1.1m	1.1m
6m	22.02 LUX	1.6m	1.6m
8m	12.39 LUX	2.1m	2.2m
10m	7.93 LUX	2.6m	2.7m
12m	5.51 LUX	3.2m	3.3m

Vert.Spread:15.1 Horiz.Spread:15.4



Courbe de Lux distance

Courbe de distribution de la lumière [Unit : cd]

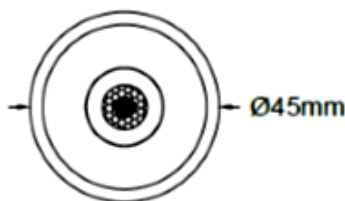
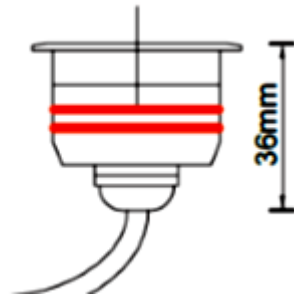
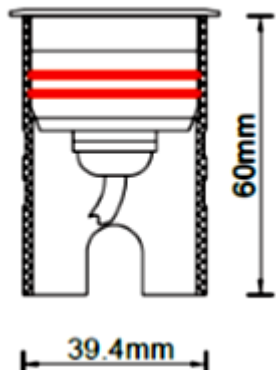


LUMTECH

Spot encastré immergeable
3W IP68



Dimensions :



Caractéristiques :

Code	LT1-003695
Dimensions	Ø45 x H36 mm
Réservation	Ø40 mm
Puissance	3W
Température de couleur	2700K / 3000K / 4000K / 6000K / Bleu
Alimentation	DC 12V / DC 24V
Type de LED	CREE XPE LED
Quantité de LED	1 unité
Flux lumineux en 3000K	110-130 lm
Type de lentille	PMMA
Marque de driver	PLAYLITE
Angle de faisceau	19° / 33°
Couleur	-
Matériaux	Cerclage en Inox 316 + verre trempé + corps en aluminium
Longueur de câble	1.5m
Facteur de puissance	-
Indice de protection	IP68, IK06
IRC	>80
Durée de vie	50 000h
Classe électrique	III
Accessoire(s)	LT1-003695-BOX Boîte d'encastrement PVC anti-corrosion
Courant d'appel	0.3A à DC 24V
Certificats	CE, RoHS ,Cmim



LUMTECH

Anneau pour jet d'eau

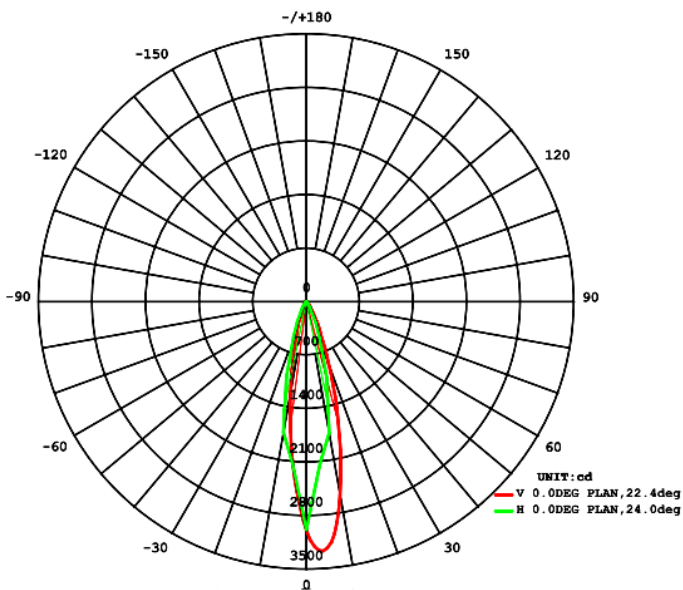
18W IP68



LT-003927



Données photométriques (RGB, 25°) :



Courbe de distribution de la lumière [Unit : cd]

Flux out: 252.4 lm

Height	Eavg, Emax	Angle: 22.45deg	Diameter
3.281ft 1m	180.3, 300.1fc 1941, 3230lx		1.302ft 39.70cm
6.562ft 2m	45.07, 75.02fc 485.2, 807.5lx		2.605ft 79.39cm
9.843ft 3m	20.03, 33.34fc 215.6, 358.9lx		3.907ft 119.09cm
13.12ft 4m	11.27, 18.76fc 121.3, 201.9lx		5.21ft 158.79cm
16.4ft 5m	7.212, 12.00fc 77.63, 129.2lx		6.512ft 198.49cm

Courbe de Lux distance



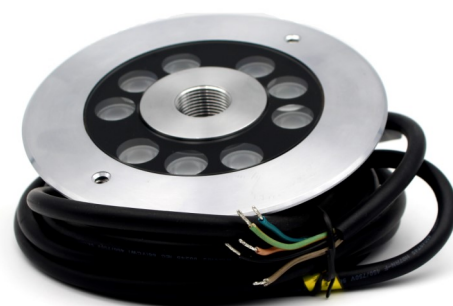
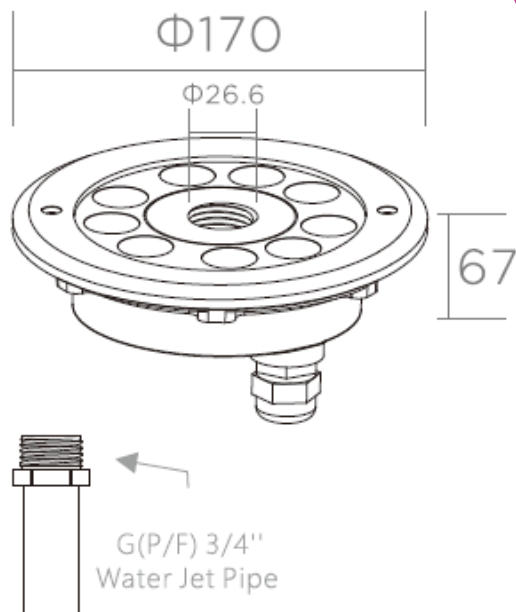
LUMTECH

Anneau pour jet d'eau

18W IP68



Dimensions :



Caractéristiques :

Code	LT-003927-WW	LT-003927-RGBW
Dimensions	Ø170 X 67 mm	
Diamètre de trou	Ø 26.6 mm	
Type de filtrage	G(P/F) 3/4	
Puissance	18W	
Température de couleur	2700K-3000K	RGBW
Alimentation	DC 24V	
Type de LED	CREE	
Quantité de LED	9 unités	
Flux lumineux en RGB 25°	740lm	
Type de lentille	PMMA	
Marque de driver	-	
Dimmable	Non	
Protocole	-	
Angle de faisceau	10° - 20° - 30°	
Couleur	-	
Matériaux	Inox 316 + verre trempé	
Longueur de câble	5m	
Facteur de puissance	>0.5	
Indice de protection	IP68, IK07	
IRC	> 80	
Durée de vie	20 000h	
Classe électrique	III	
Accessoire(s)	-	
Courant d'appel	7.5A	
Certificats	CE, RoHS, Cmm	



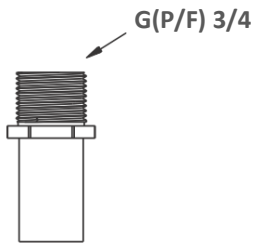
LUMTECH

Anneau pour jet d'eau

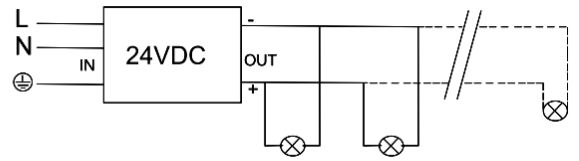
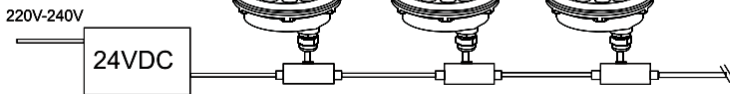
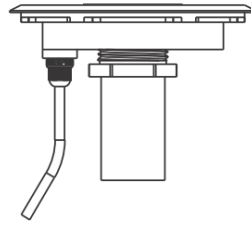
18W IP68



Installation et connexion :



Filetage





LUMTECH

Spot en surface IP68 4.5W



LT-003548



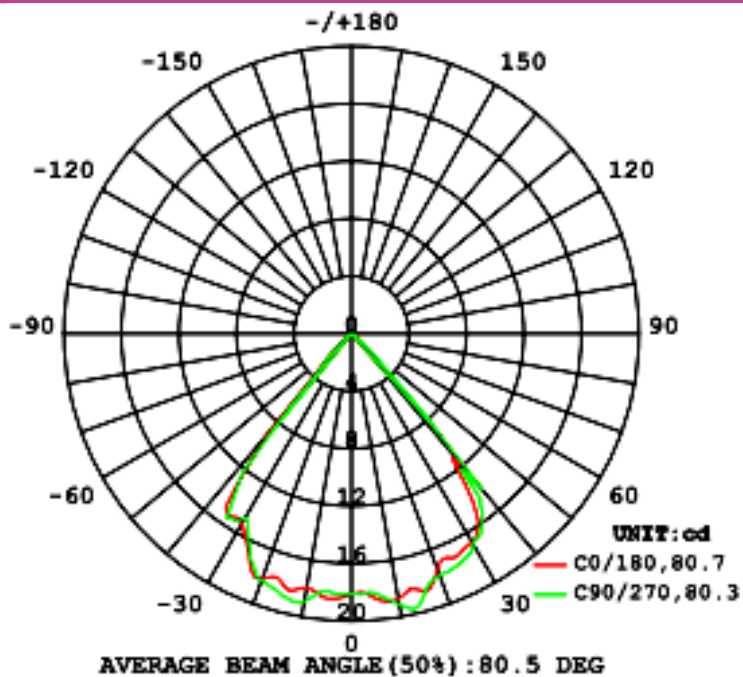
Données photométriques (Bleu, 12V) :

Flux out:24.32 lm

Height	Eavg, Emax	Angle:80.42deg	Diameter
1m	10.25,18.47lx		169.06cm
2m	2.561,4.617lx		338.12cm
3m	1.138,2.052lx		507.17cm
4m	0.6404,1.154lx		676.23cm
5m	0.4098,0.7387lx		845.29cm
6m	0.2846,0.5130lx		1014.35cm
7m	0.2091,0.3769lx		1183.41cm
8m	0.1601,0.2885lx		1352.47cm
9m	0.1265,0.2280lx		1521.52cm
10m	0.1025,0.1847lx		1690.58cm

Note: The Curves indicate the illuminated area and the average illumination when the luminaire is at different distance.

Courbe de Lux distance



Courbe de distribution de la lumière [Unit : cd]



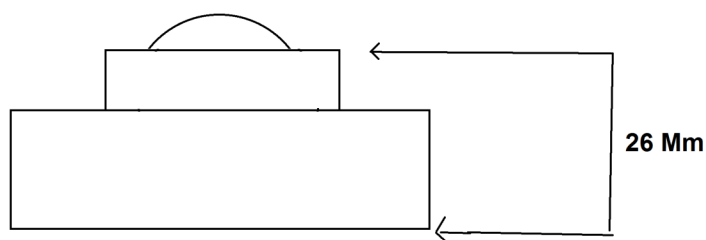
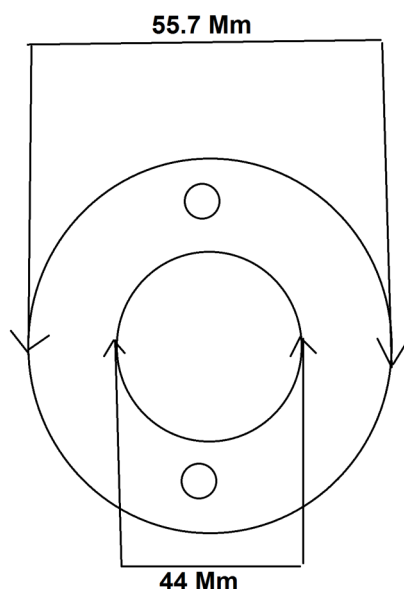
LUMTECH

Spot en surface

immergeable 3.3w 5.8w IP68



Dimensions :



Le trou de scellement doit être rendu étanche.

Caractéristiques :

Code	LT-003548	LT-003548-RGB
Dimensions	Ø 55.7 x 26 mm	
Réservation	-	
Puissance	3.3W	5.8W
Température de couleur	Monochrome	RGB (R+G+B)
Alimentation	DC 10-30V	
Type de LED	CREE	
Quantité de LED	3 unités	
Flux lumineux	237lm (3000K)	153lm
Type de lentille	PMMA	
Marque de driver	intégré	
Dimmable	Oui - PWM	
Angle de faisceau	90°	
Couleur	-	-
Matériaux	INOX 316 + verre trempé	
Longueur de câble	3m	
Facteur de puissance	1	
Indice de protection	IP68, IK08	
IRC	>80	
UGR	<31.2	
Durée de vie	50 000h	
Température de fonctionnement	-20°C - +40°C	
Classe électrique	III	
Accessoire(s)	-	
Courant d'appel	0.13A à DC 24V	
Certificats	CE, RoHS, Cmim	



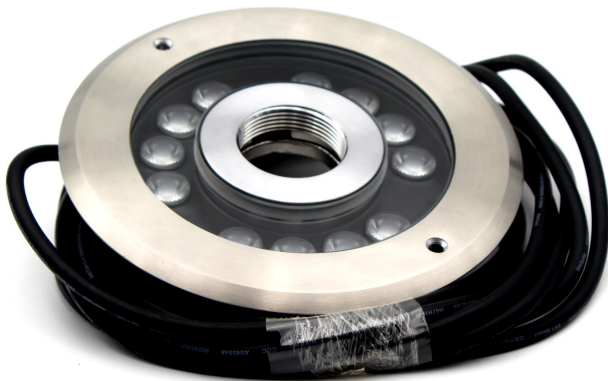
LUMTECH

Anneau pour jet d'eau

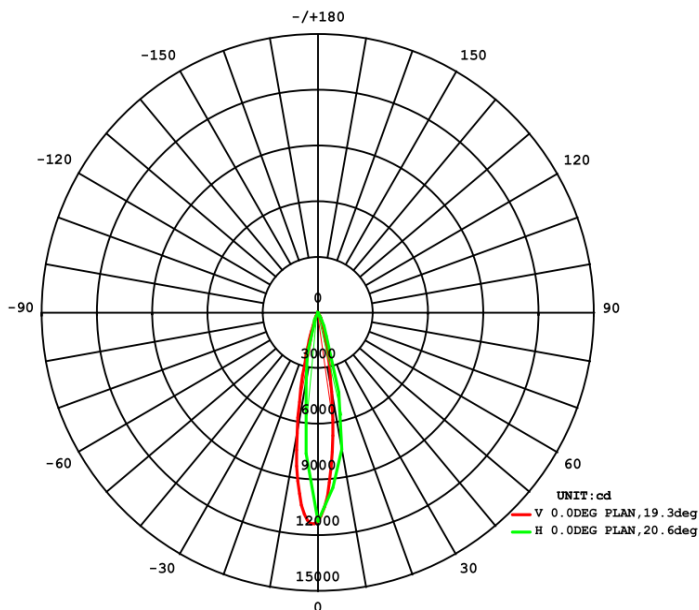
24W IP68



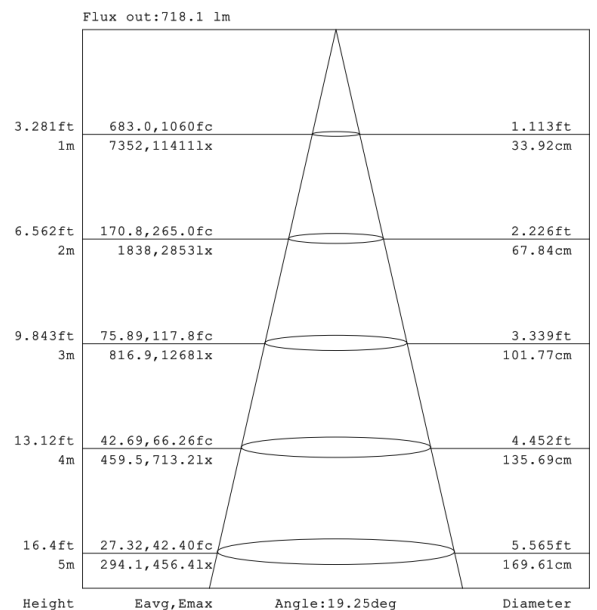
LT-003937



Données photométriques (Bleue, 12V) :



Courbe de distribution de la lumière [Unit : cd]



Courbe de Lux distance



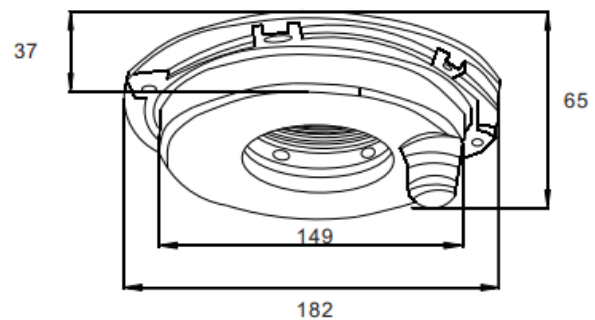
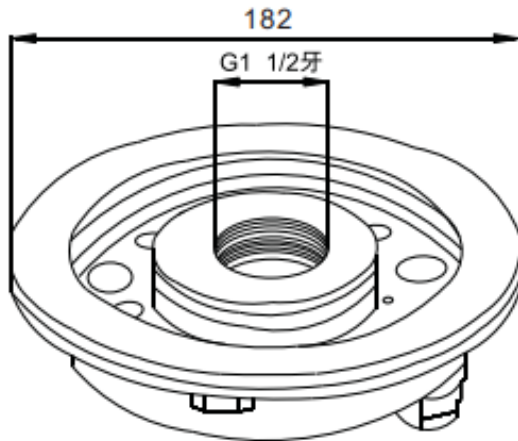
LUMTECH

Anneau pour jet d'eau

24W IP68



Dimensions :



Caractéristiques :

Code	LT-003937
Dimensions	Ø182x65mm
Réservation	149 mm
Puissance	24W
Température de couleur	2700K-3000K
Alimentation	DC24V
Type de LED	CREE
Quantité de LED	12 unités
Flux lumineux	-
Type de lentille	-
Marque de driver	-
Dimmable	Non
Angle de faisceau	25°
Couleur	-
Matériaux	Corps en inox 316L + verre trempé
Longueur de câble	5m
Facteur de puissance	-
Indice de protection	IP68,
IRC	>80
UGR	-
Durée de vie	50 000h
Température de fonctionnement	-20°C - +40°C
Classe électrique	III
Accessoire(s)	-
Courant d'appel	0.13A à DC 24V
Certificats	CE, RoHS, Cmim



LUMTECH

Spot encastré immergeable 12w

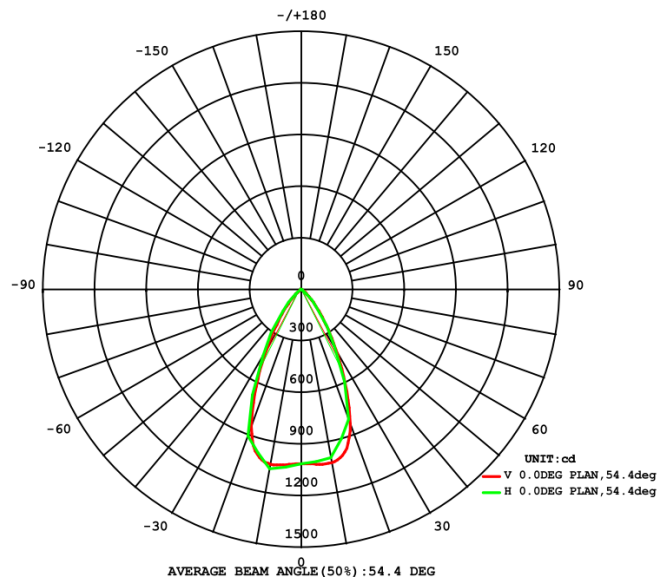
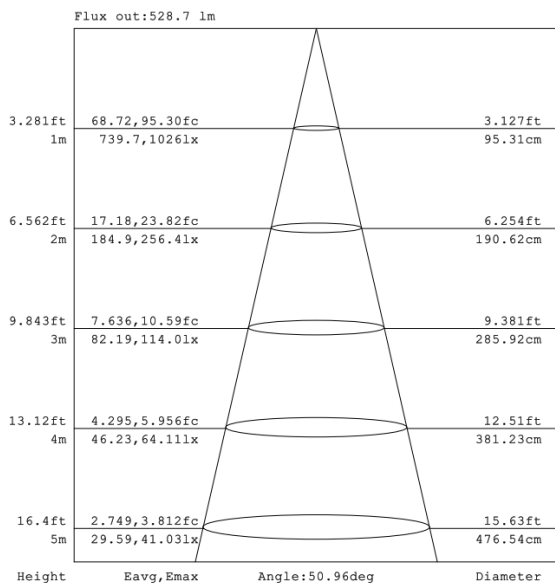
IP68



LT-003558



Données photométriques (2700,45°) :



Courbe de distribution de la lumière [Unit : cd]

Courbe de Lux distance



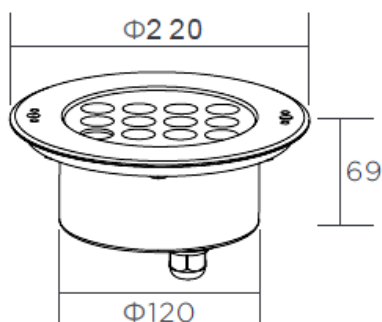
LUMTECH

Spot encastré immergeable 12w

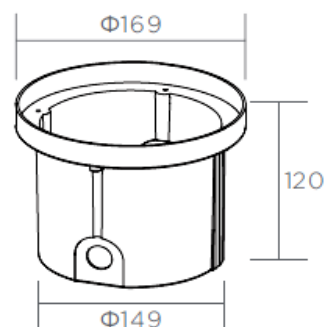
IP68



Dimensions :



LT-003558-BO-INOX



LT-003558-BO-PVC

Caractéristiques :

Code	LT-003558	LT-003558-RGBW
Dimensions	Ø 220 x H69 mm	
Réservation	Boite inox : Ø x H mm / boite PVC : Ø x H mm	
Puissance	12W	
Température de couleur	monochrome	RGBW (2700-3000K)
Alimentation	DC 24V	
Type de LED		
Quantité de LED	6 unités	
Flux lumineux	lm (K en °)	lm (en)
Type de lentille		
Marque de driver	Non intégré	
Dimmable	Oui - PWM, 1-10V, Dali, DMX	
Angle de faisceau	5°, 8°, 15°, 25°, 30°, 45°, 45x35°, 60°	
Couleur	-	-
Matériaux	INOX 316 + verre trempé	
Longueur de câble	5m	
Facteur de puissance		
Indice de protection	IP68, IK06	
IRC	>80	
UGR	-	
Durée de vie	15 000h	
Température de fonctionnement	-20°C - +45°C	
Classe électrique	III	
Courant d'appel	A	
Accessoire(s)	LT-003558-BO-INOX	LT-003558-BO-PVC
	Boîte d'encastrement en inox	Boîte d'encastrement en PVC
Certificats	CE, RoHS, Cmic	
Garantie	2 ans	

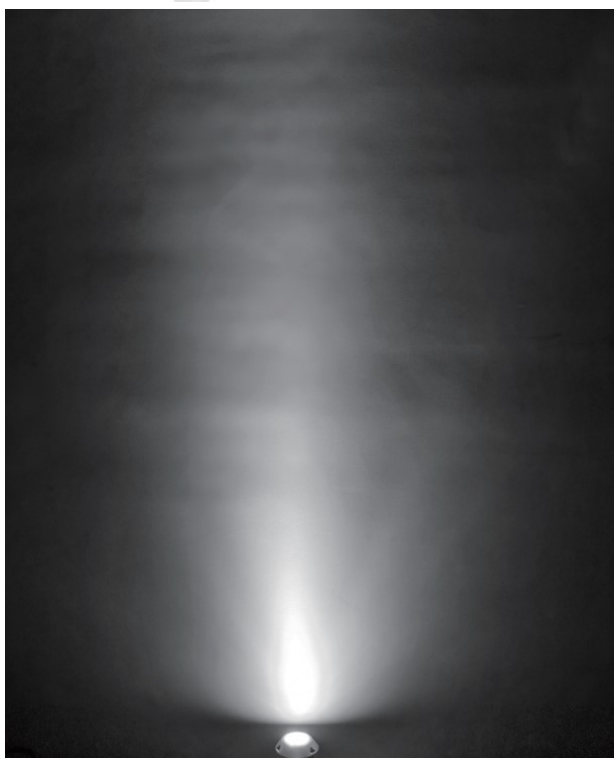


LUMTECH

Spot surface bronze IP68 15W



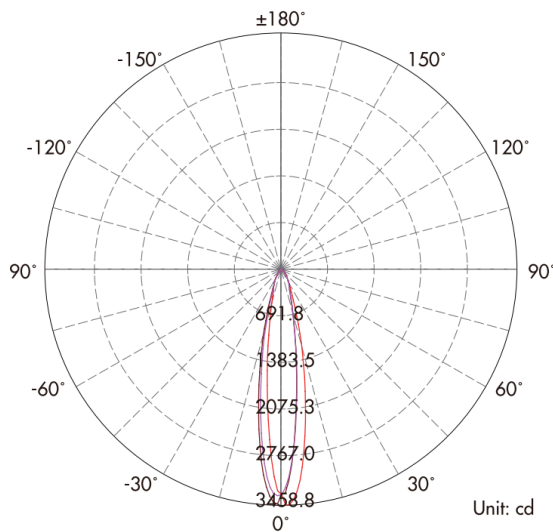
LT-000814



Données photométriques (3000K,15°):

Height	Center E	Beam Angle:18.4	Average E	Diameter
3.281ft 1.0m	307.25fc 3307.2lx		215.556fc 2320.245lx	1.064ft 0.324m
6.562ft 2.0m	76.813fc 826.81lx		53.889fc 580.061lx	2.129ft 0.649m
9.843ft 3.0m	34.139fc 367.47lx		23.951fc 257.805lx	3.193ft 0.973m
13.123ft 4.0m	19.203fc 206.70lx		13.472fc 145.015lx	4.257ft 1.298m
16.404ft 5.0m	12.290fc 132.29lx		8.622fc 92.810lx	5.322ft 1.622m

Courbe de Lux distance

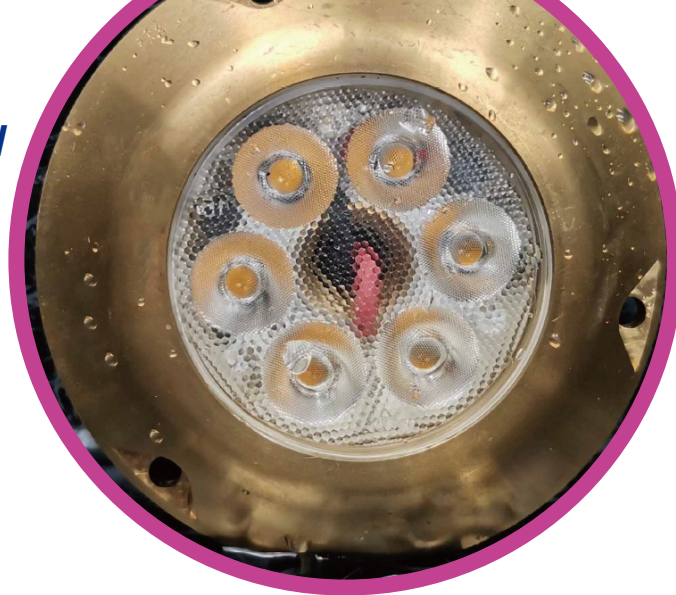


Courbe de distribution de la lumière [Unit : cd]

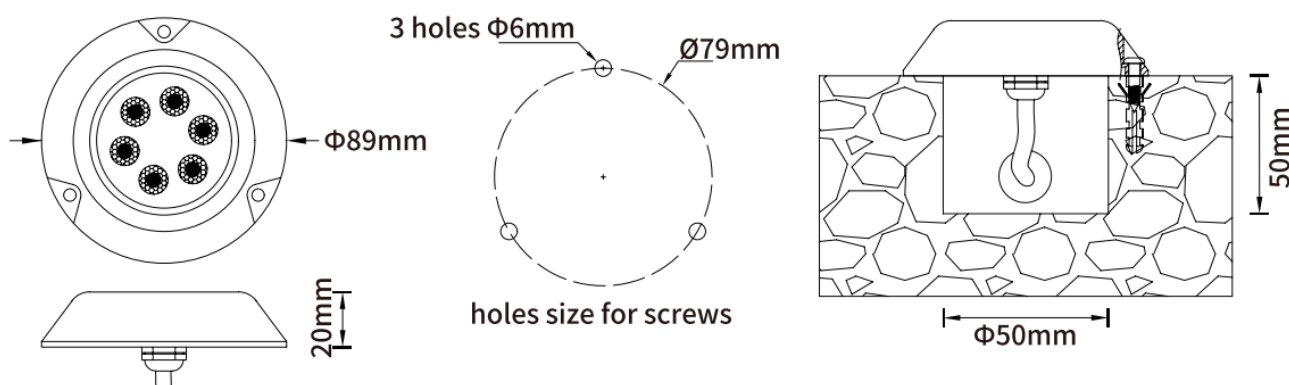


LUMTECH

Spot surface bronze IP68 15 W



Dimensions :



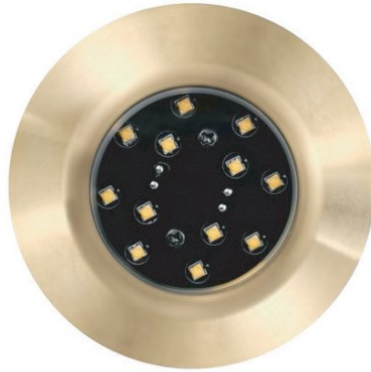
Caractéristiques :

Code	LT-000814
Dimensions	Ø89x24mm
Réservation	Ø74mm x 100mm
Puissance	15 W
Température de couleur	2700K / 3000K/ 4000K / 6000K
Alimentation	DC12V-DC24V
Type de LED	OSRAM 3030
Quantité de LED	6 unités
Flux lumineux	700 lm
Type de lentille	PMMA
Marque de driver	-
Dimmable	-
Angle de faisceau	15°,24°,40°
Couleur	Doré
Matériaux	Cuivre
Longueur de câble	2M H 05RN-F 2 x 1 . 0 m m
Facteur de puissance	1
Indice de protection	IP68, IK07
IRC	> 80
UGR	-
Durée de vie	50000h
Température de fonctionnement	-25°C ~ 50°C.
Classe électrique	class III
Accessoires	-
Courant d'appel	1.5A
Certificats	CE , R o H S , Cmim
Garantie	3 ans



LUMTECH

Spot surface bronze IP68 24W

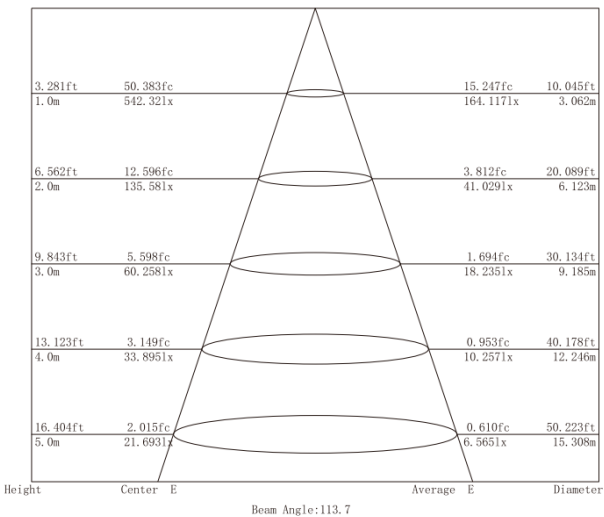
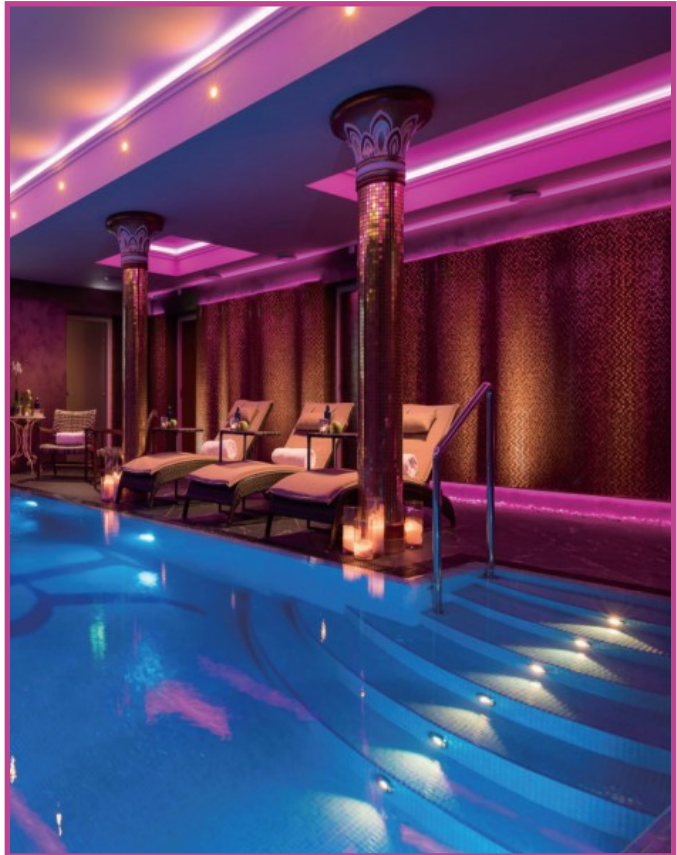


LT-000815

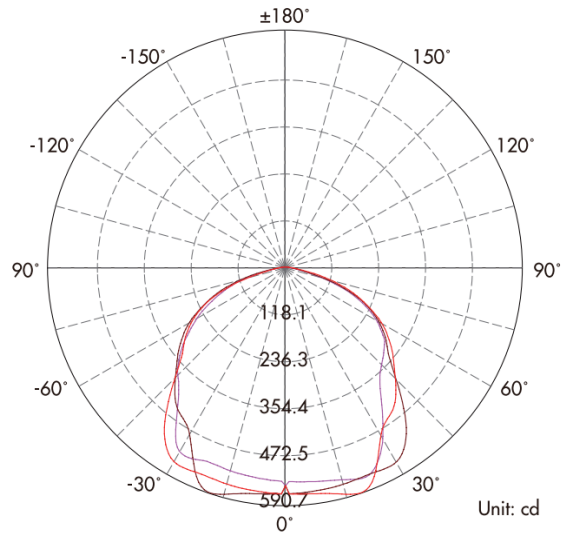


Image d'éclairage 110°

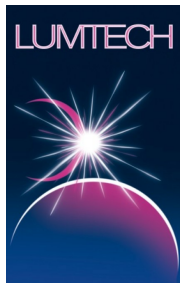
Données photométriques (3000K, 110°) :



Courbe de Lux distance



Courbe de distribution de la lumière [Unit : cd]

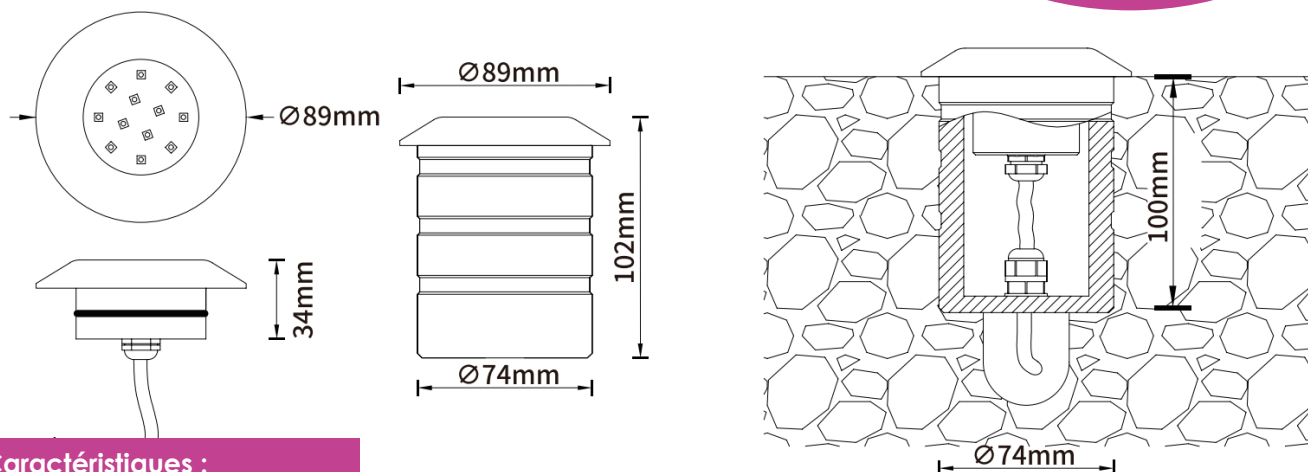


LUMTECH

Spot surface bronze IP68 24 W



Dimensions :



Caractéristiques :

Code	LT-000815
Dimensions	Ø 89 x 34 mm
Réservation	Ø74mm x 100mm
Puissance	24 W
Température de couleur	2700K\3000K\4000K\4500K\5700K\6500K
Alimentation	DC12V-DC24V
Type de LED	OSRAM 3030
Quantité de LED	12 unités
Flux lumineux	1600 lm
Type de lentille	PMMA
Marque de driver	-
Dimmable	-
Angle de faisceau	110 °
Couleur	Doré
Matériaux	Cuivre
Longueur de câble	2M H 05RN-F 2 x 1 . 0 m m
Facteur de puissance	1
Indice de protection	IP 68 , IK 07
IRC	> 80
UGR	-
Durée de vie	50 000h
Température de fonctionnement	-25°C ~ 50°C.
Classe électrique	class III
Accessoires	-
Courant d'appel	Pour DC24V : 2.4A et pour DC12V : 2.2A
Certificats	CE , R o H S , Cmim
Garantie	3 ans



LUMTECH

2

0

2

2